



Serie UX

MT60UX / 6000 kg

Tractor de remolque eléctrico con asiento

Características del MT60UX.

El tractor eléctrico de remolque con asiento MT60UX de Yale® combina características ergonómicas y tecnología fiable con un rendimiento energético eficiente para ayudar a satisfacer las necesidades operativas. El diseño de bajo mantenimiento promueve el aumento de la productividad y ayuda a reducir los costos operativos.

Productividad

- Motor de alta potencia
- Gran rendimiento de arrastre
- Recorrido y maniobrabilidad sin interrupciones
- 3 modos de operación disponibles
- Diseño ergonómico
- Asiento y columna de dirección ajustables
- Acoplamiento de remolque trasero multiposición
- Motor de CA sin mantenimiento
- Pantalla LCD multifuncional del tablero de instrumentos

Capacidad de servicio

- Fácil acceso para un servicio rápido y eficiente
- Componentes simples e inmediatamente disponibles
- La tecnología CANbus reduce la complejidad del cableado
- Diagnósticos incorporados accesibles a través de la pantalla del tablero
- No se requiere diagnóstico por computadora

Seguridad y diseño estructural

- Sistema de presencia del operador (OPS, por sus siglas en inglés)
- Placa de suelo antideslizante y despejada
- El diseño del eje motor y el centro de gravedad bajo permite una excelente estabilidad
- Botón de parada de emergencia
- Bajo nivel de ruido
- Componentes resistentes y de alta calidad
- Cinturón de seguridad

Características opcionales

- Dirección asistida
- Freno de estacionamiento electromagnético automático
- Sistema de recordatorio del cinturón de seguridad
- Cabina semicerrada
- Espejos
- Neumáticos sin marcas
- Luz azul y luz estroboscópica
- Interruptor sin llave (contraseña)

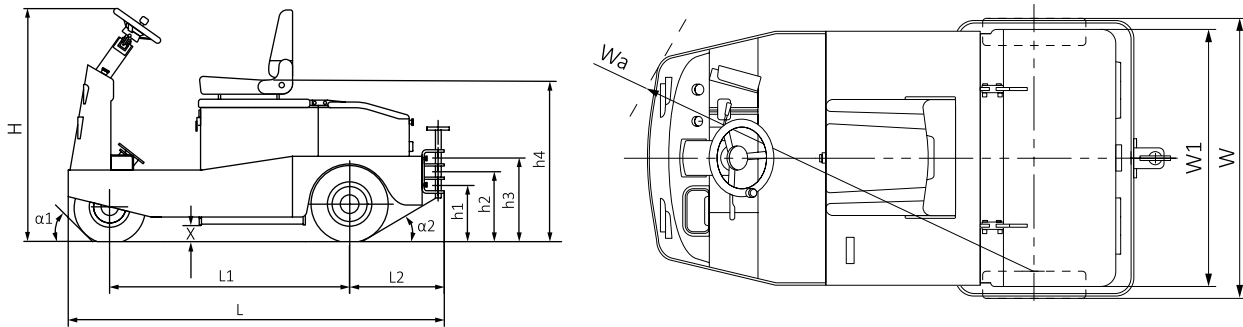


Compartimento ergonómico para el operador



Fácil acceso al servicio a través del respaldo

Dimensiones del montacargas



Especificaciones generales MT60UX

Modelo	Medida	MT60UX
Tipo de alimentación		48 voltios
Tipo de operador		Sentado
Capacidad nominal	kg	6000
Fuerza de tracción, calificación de 60 min	N	1500
Fuerza de tracción máxima, calificación de 5 min	N	6000
Distancia entre ejes	L1 (mm)	1280
Distancia de carga trasera	L2 (mm)	500
Peso de servicio	kg	1360
Carga por eje, sin carga delantera/trasera	kg	450/910
Delantero, tamaño/tipo de neumáticos (núm. de ruedas)		15 x 4,5 sólido (1)
Trasero, tamaño/tipo de neumático (núm. de ruedas)		4,00-8 Sólido (2)
Banda de rodadura de la rueda, delantera	mm	N/A
Banda de rodadura, trasera	W1 (mm)	946
Altura del asiento / STD	h4 (mm)	910
Altura del acoplamiento	h1 / h2 / h3 (mm)	295 / 370 / 440
Longitud total	L (mm)	1995
Anchura total	A (mm)	1100
Altura total (excluida la cabina)	H (mm)	1280
Ángulo de aproximación	$\alpha 1$ (°)	≥ 45
Ángulo de partida	$\alpha 2$ (°)	≥ 40
Distancia mínima al suelo	X (mm)	90
Radio de giro	Wa (mm)	1650
Velocidad de desplazamiento, sin carga	km/h	14,5
Velocidad de desplazamiento, con carga	km/h	8
Capacidad de pendiente, con carga/sin carga	%	7 / 15
Freno de servicio / freno de estacionamiento		hidráulico/manual
Control de impulsión		CA
Calificación del motor de accionamiento *S2 60 min	kW	5.6
Calificación del motor de dirección *S2 5 min (opción)	kW	0,6
Batería en amperios/hora	Ah	400
Peso de la batería	kg	680
Nivel de sonido en el oído del conductor según EN / DIN 12 053	dB (A)	<68

Para obtener más información o para encontrar al distribuidor
Yale® más cercano, visite la página Yale.com.



YALE MATERIALS HANDLING CORPORATION

P.O. Box 7367, Greenville, NC 27835-7367

www.yale.com

YALE  y PEOPLE. PRODUCTS. PRODUCTIVITY. son marcas comerciales, marcas de servicio o marcas registradas en los Estados Unidos y algunas otras jurisdicciones. © Yale Materials Handling Corporation 2020. Todos los derechos reservados.

El desempeño del montacargas puede verse afectado por la condición del vehículo, la forma en que está equipado y la aplicación. Consulte con su concesionario de camiones de Yale® Industrial si parte de la información mostrada es esencial para su aplicación. Las especificaciones están sujetas a cambios sin previo aviso.